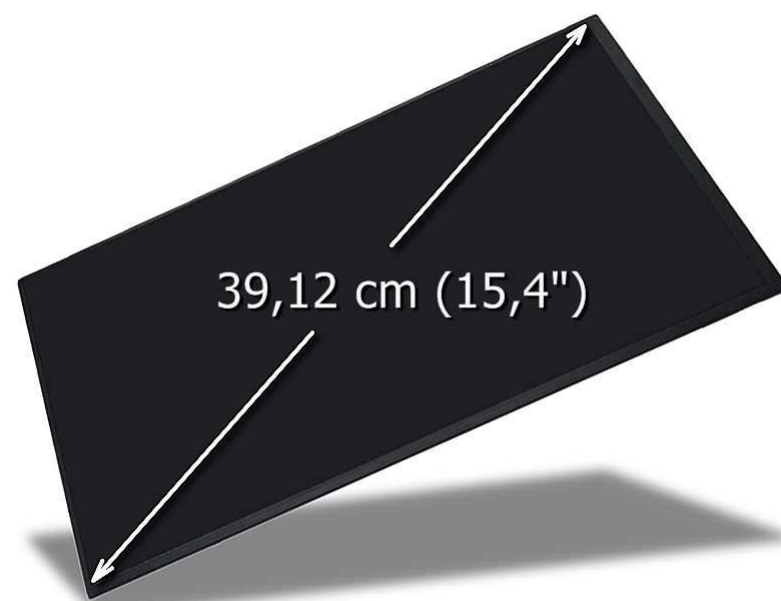




Hersteller
Samsung (Samsung Electronics Co.)

Bezeichnung
LTN154X4-L03
LCD Display 15,4"



Technische Informationen zum Produkt	
Displayhersteller	Samsung (Samsung Electronics Co.)
Modellbezeichnung	LTN154X4-L03
Displaytyp	a-Si Active Matrix TFT LCD (a-Si TFT-LCD), Display mit Rahmen und Hintergr
Bildschirmdiagonale	39.12 cm (15.4 Zoll)
Bildschirmauflösung	1280 x 800 Pixel (WXGA)
Sichtbare Fläche	331.2 x 207mm (B x H)
Seitenverhältnis	16:10 (B : H)
Pixelkonfiguration	RGB vertikale Streifen
Pixelgröße	0.25875 x 0.25875mm (B x H)
Modus	Twisted Nematic (TN), Normal weiß, transmissiv (durchlässig)
Farben	262144 (6-Bit)
Signalkategorie	Low Voltage Differential Signaling (LVDS)
Displaybeleuchtung	Cold Cathode Fluorescent Lamp (CCFL)